

---

МЕЖГОСУДАРСТВЕННЫЙ СОВЕТ ПО СТАНДАРТИЗАЦИИ, МЕТРОЛОГИИ И СЕРТИФИКАЦИИ  
(МГС)

INTERSTATE COUNCIL FOR STANDARDIZATION, METROLOGY AND CERTIFICATION  
(ISC)

---

МЕЖГОСУДАРСТВЕННЫЙ  
СТАНДАРТ

ГОСТ  
32126.23—  
2013  
(IEC 60670-23:2006)

---

**КОРОБКИ И КОРПУСЫ ДЛЯ ЭЛЕКТРИЧЕСКИХ  
АППАРАТОВ, УСТАНОВЛИВАЕМЫЕ  
В СТАЦИОНАРНЫЕ ЭЛЕКТРИЧЕСКИЕ  
УСТАНОВКИ БЫТОВОГО И АНАЛОГИЧНОГО  
НАЗНАЧЕНИЯ**

Часть 23

**Специальные требования к напольным коробкам  
и корпусам**

(IEC 60670-23:2006, MOD)

Издание официальное



Москва  
Стандартинформ  
2014

## Предисловие

Цели, основные принципы и порядок проведения работ по межгосударственной стандартизации установлены ГОСТ 1.0—92 «Межгосударственная система стандартизации. Основные положения» и ГОСТ 1.2—2009 «Межгосударственная система стандартизации. Стандарты межгосударственные, правила и рекомендации по межгосударственной стандартизации. Правила разработки, принятия, применения, обновления и отмены»

### Сведения о стандарте

1 ПОДГОТОВЛЕН Открытым акционерным обществом «Всероссийский научно-исследовательский институт сертификации» (ОАО «ВНИИС»)

2 ВНЕСЕН Федеральным агентством по техническому регулированию и метрологии (Росстандарт)

3 ПРИНЯТ Межгосударственным советом по стандартизации, метрологии и сертификации (протокол от 7 июня 2013 г. № 43)

За принятие проголосовали:

Краткое наименование страны по МК (ИСО 3166) 004—97	Код страны по МК (ИСО 3166) 004—97	Сокращенное наименование национального органа по стандартизации
Беларусь	BY	Госстандарт Республики Беларусь
Киргизия	KG	Кыргызстандарт
Россия	RU	Росстандарт
Узбекистан	UZ	Узстандарт
Молдова	MD	Молдова-Стандарт

4 Приказом Федерального агентства по техническому регулированию и метрологии от 26 августа 2013 г. № 541-ст межгосударственный стандарт ГОСТ 32126.23—2013 (IEC 60670-23:2006) введен в действие в качестве национального стандарта Российской Федерации с 1 января 2014 г.

5 Настоящий стандарт модифицирован по отношению к международному стандарту IEC 60670-23:2006 Boxes and enclosures for electrical accessories for household and similar fixed electrical installation — Part 23: Particular requirements for floor boxes and enclosures (Коробки и корпуса для электрических аппаратов, устанавливаемые в стационарные электрические установки бытового и аналогичного назначения. Часть 23. Специальные требования к напольным коробкам и корпусам) путем внесения изменений, объяснение которых приведено во введении к настоящему стандарту.

В настоящем стандарте применены следующие шрифтовые выделения:

- требования — светлый;
- термины — полужирный;
- методы испытаний — курсив;
- примечания — петит.

Перевод с английского языка (en).

В разделе «Нормативные ссылки» и тексте настоящего стандарта ссылки на международные стандарты актуализированы.

Степень соответствия — модифицированная (MOD)

6 Настоящий стандарт подготовлен на основе применения ГОСТ Р 50827.4—2009 (МЭК 60670-23:2006)

7 ВВЕДЕН ВПЕРВЫЕ

*Информация об изменениях к настоящему стандарту публикуется в ежегодном информационном указателе «Национальные стандарты», а текст изменений и поправок — в ежемесячном ин-*

*формационном указателе «Национальные стандарты». В случае пересмотра (замены) или отмены настоящего стандарта соответствующее уведомление будет опубликовано в ежемесячном информационном указателе «Национальные стандарты». Соответствующая информация, уведомление и тексты размещаются также в информационной системе общего пользования — на официальном сайте Федерального агентства по техническому регулированию и метрологии в сети Интернет*

## Содержание

1	Область применения . . . . .	1
2	Нормативные ссылки . . . . .	1
3	Термины и определения . . . . .	1
4	Общие требования . . . . .	1
5	Общие требования к испытаниям . . . . .	2
6	Номинальные параметры . . . . .	2
7	Классификация . . . . .	2
8	Маркировка . . . . .	2
9	Размеры . . . . .	2
10	Защита от поражения электрическим током . . . . .	2
11	Заземление . . . . .	2
12	Требования к конструкции . . . . .	3
13	Устойчивость к старению, воздействию влаги и проникновению твердых частиц . . . . .	3
14	Испытания на сопротивление и электрическую прочность изоляции . . . . .	3
15	Механическая прочность . . . . .	4
16	Нагревостойкость . . . . .	4
17	Пути утечки, электрические зазоры и расстояния через герметизирующий компаунд . . . . .	4
18	Тепло- и огнестойкость изоляционных материалов . . . . .	4
19	Трекингостойкость . . . . .	4
20	Коррозионная стойкость . . . . .	4
21	Электромагнитная совместимость . . . . .	4

## Введение

Настоящий стандарт модифицирован по отношению к международному стандарту IEC 60670-23:2006 «Коробки и корпуса для электрических аппаратов, устанавливаемые в стационарные электрические установки бытового и аналогичного назначения. Часть 23. Специальные требования к напольным коробкам и корпусам».

Настоящий стандарт устанавливает дополнительные частные требования к соединительным коробкам и корпусам по отношению к IEC 60670-1:2002 «Коробки и корпуса для электрических аппаратов, устанавливаемые в стационарные электрические установки бытового и аналогичного назначения. Часть 1. Общие требования».

Настоящий стандарт следует применять совместно с IEC 60670-1:2002.

Международные стандарты серии IEC 60670 на коробки и корпуса, применяемые в электроустановках напряжением до 1000 В переменного тока и 1500 В постоянного тока и подготовленные как модифицированные по отношению к указанным стандартам межгосударственные стандарты отражают современные требования к устройству электропроводок в низковольтных электроустановках, выполняемых в различного вида строительных конструкциях с применением различных строительных материалов.

Настоящий стандарт по построению, последовательности изложения требований, нумерации разделов, пунктов, подпунктов, таблиц и рисунков полностью соответствует IEC 60670-23:2006.

М Е Ж Г О С У Д А Р С Т В Е Н Н Ы Й С Т А Н Д А Р Т

---

**КОРОБКИ И КОРПУСЫ ДЛЯ ЭЛЕКТРИЧЕСКИХ АППАРАТОВ,  
УСТАНОВЛИВАЕМЫЕ В СТАЦИОНАРНЫЕ ЭЛЕКТРИЧЕСКИЕ УСТАНОВКИ  
БЫТОВОГО И АНАЛОГИЧНОГО НАЗНАЧЕНИЯ**

**Часть 23**

**Специальные требования к напольным коробкам и корпусам**

Boxes and enclosures for electrical accessories for household and similar fixed electrical installations.  
Part 23. Particular requirements for floor boxes and enclosures

---

Дата введения — 2014—01—01

## 1 Область применения

Применяют соответствующий раздел IEC 60670-1, за исключением следующего.

Дополнение за четвертым абзацем.

Требования настоящего стандарта распространяются на коробки и корпуса, предназначенные для установки на полу любого вида и защиты аппаратов от нагрузок до 1000 Н включительно.

П р и м е ч а н и е — Требования к наружному применению разрабатываются.

## 2 Нормативные ссылки

Применяют соответствующий раздел IEC 60670-1.

## 3 Термины и определения

Применяют соответствующий раздел IEC 60670-1, за исключением следующего.

3.106 **чистовой пол** (при применении внутри помещения) [finished floor (for indoor application)]: Пол, который несет нагрузку и на котором присутствует или отсутствует напольное покрытие, например ковровое, плиточное, виниловое или деревянное.

3.107 **сухая обработка пола** (dry treatment of floor): Процесс очистки и/или ухода без применения жидкости или с использованием небольшого количества жидкости. На пол наносят или распыляют необходимые вещества в количестве, не приводящем к образованию луж или намоканию напольного покрытия.

П р и м е ч а н и е — Примеры сухой обработки: подметание веником или щеткой для чистки ковров, уборка пылесосом, уборка с применением сухого чистящего порошка, чистка сухим шампунем, чистка жидким шампунем для ковров, уборка с применением очищающих наполнителей (жидкий химический очистительный состав, нанесенный на твердый материал, применяемый для сбора мусора, например влажные опилки, влажная ткань и т. п.).

3.108 **влажная обработка пола** (wet treatment of floor): Процесс очистки и/или ухода, требующий применения жидкости в количестве, не позволяющем исключить образование луж или намокание напольного покрытия в течение короткого промежутка времени.

П р и м е ч а н и е — Примеры влажной обработки: чистка влажной щеткой, ручное или механическое протирание.

## 4 Общие требования

Применяют соответствующий раздел IEC 60670-1.

---

## 5 Общие требования к испытаниям

Применяют соответствующий раздел IEC 60670-1.

## 6 Номинальные параметры

Соответствующий раздел IEC 60670-1 не применяют.

## 7 Классификация

Применяют соответствующий раздел IEC 60670-1, за исключением следующего.  
Дополнение к таблице 1:

Критерии классификации		
7.2 По способу установки	7.2.101 По способу обработки пола	7.2.101.1 Напольные коробки или корпуса, предназначенные для установки на полу, который подвергают сухой обработке
		7.2.101.2 Напольные коробки или корпуса, предназначенные для установки на полу, который подвергают влажной обработке
		7.2.101.3 Напольные коробки или корпуса, имеющие степень защиты не менее IPX4, предназначенные для установки на полу, который подвергают влажной обработке

Примечание — В Испании степень защиты напольных коробок и корпусов должна быть не менее IPX4.

7.7 Настоящий пункт не применяют.

7.101 В зависимости от типа крышки.

7.101.1 Корпус с удаляемой крышкой.

7.101.2 Корпус с закрепленной крышкой.

## 8 Маркировка

Применяют соответствующий раздел IEC 60670-1, за исключением следующего.

Замена:

8.1 перечисление с):

с) обозначение степени защиты **IP** от попадания воды наносят только на напольные корпуса, классифицируемые по 7.2.101.3.

Обозначение степени защиты **IP** должно быть видимым в нормальном режиме эксплуатации.

Дополнение за перечислением j):

к) маркировку наносят внутри коробки (например, под крышкой) для указания на то, что коробка предназначена для применения «только при сухой обработке» пола или «не предназначена для влажной обработки» пола.

Примечание — Маркировка может быть нанесена в виде таблички или графического обозначения.

## 9 Размеры

Применяют соответствующий раздел IEC 60670-1.

## 10 Защита от поражения электрическим током

Применяют соответствующий раздел IEC 60670-1.

## 11 Заземление

Применяют соответствующий раздел IEC 60670-1, за исключением следующего.

11.2 Настоящий пункт не применяют.

## 12 Требования к конструкции

Применяют соответствующий раздел IEC 60670-1, за исключением следующего.

Дополнение:

12.101 Отверстия для кабелей для подключенного оборудования

Отверстия для кабелей или жил для подключенного оборудования в напольных коробках и корпусах должны защищать кабели или жилы от повреждения.

При эксплуатации (кабель или жила подключена к оборудованию) не требуется закрывать все отверстия, расположенные на открытой поверхности напольных коробок или корпусов для скрытой установки, классифицируемых по 7.2.101.1, если размер каждого незакрытого отверстия по одному из направлений менее 20 мм. Наличие таких отверстий допускается в напольных коробках или корпусах, классифицируемых по 7.2.101.2.

Когда оборудование не находится в эксплуатации, степень защиты всех отверстий, расположенных на открытой поверхности напольных коробок или корпусов для скрытой установки, классифицируемых по 7.2.101.1, должна быть не менее IP20 или должна быть предусмотрена возможность их закрытия, при этом крышка должна находиться на одном уровне с поверхностью, на которой она расположена. Наличие таких отверстий допускается в напольных коробках и корпусах, классифицируемых по 7.2.101.2.

*Проверку проводят путем внешнего осмотра и измерения.*

12.102 Корпусы должны защищать аппараты и вставленные вилки от нагрузок.

Крышки корпусов, классифицируемых по 7.101.2, допускается удалять только с применением инструмента.

*Проверку проводят путем внешнего осмотра.*

12.103 Напольные корпуса, классифицируемые по 7.2.101.2, должны выступать над поверхностью пола не менее чем на 19 мм.

*Проверку проводят путем внешнего осмотра и измерения.*

## 13 Устойчивость к старению, воздействию влаги и проникновению твердых частиц

Применяют соответствующий раздел IEC 60670-1, за исключением следующего.

Замена:

Первый абзац:

Непосредственно после завершения испытаний в коробке или корпусе не должно быть воды.

13.3.101 Степень защиты напольных корпусов, классифицируемых по 7.2.101.1, при монтаже, как и при нормальном режиме эксплуатации, должна быть не менее IP20.

Напольные корпуса, классифицируемые по 7.2.101.2, должны выдерживать испытания на обеспечение степени защиты IPX4 по ГОСТ 14254 при установке следующим образом:

*Напольный корпус устанавливают в соответствии с инструкцией на плоской поверхности из непроницаемого материала с закрытой крышкой (крышками), если ее используют. Кабели не подключают. Монтажная поверхность должна выступать на 50 мм в каждом направлении от периметра крышки напольной коробки в месте ее соприкосновения с монтажной поверхностью. Должна быть обеспечена маскировка всех соединений напольной коробки, находящихся на расстоянии более 19 мм над поверхностью пола, с помощью непроницаемой ленты или других непроницаемых материалов.*

Напольные корпуса, классифицируемые по 7.2.101.3, должны выдерживать испытания на обеспечение степени защиты IPX4 по ГОСТ 14254 при установке следующим образом:

*Напольный корпус устанавливают в соответствии с инструкцией на плоской поверхности из непроницаемого материала с закрытой крышкой (крышками), если ее используют. Кабели не подключают. Монтажная поверхность должна выступать на 50 мм в каждом направлении от периметра крышки напольной коробки в месте ее соприкосновения с монтажной поверхностью.*

## 14 Испытания на сопротивление и электрическую прочность изоляции

Применяют соответствующий раздел IEC 60670-1.



## 15 Механическая прочность

Применяют соответствующий раздел IEC 60670-1, за исключением следующего.

Дополнение:

15.3 За первым абзацем:

*Высота падения бойка при испытаниях на удар (таблица 8) напольных коробок или корпусов должна составлять 500 мм.*

### 15.101 Испытание на сжатие всех коробок, предназначенных для напольной установки

Коробки, предназначенные для напольной установки, должны выдерживать нагрузки, возможные при нормальном режиме эксплуатации.

*Проверку выполняют следующим испытанием:*

*Коробку устанавливают в соответствии с инструкцией изготовителя в горизонтальном положении на листе фанеры, имитирующем пол. Затем к крышке коробки и специальным частям, при их наличии, прилагают нагрузку (см. рисунок 101):*

*а) к поверхности крышки площадью 1 см<sup>2</sup> постепенно прилагают силу 500 Н в месте, в котором ожидается наибольший прогиб.*

*Крышка и напольная коробка или корпус должны выдерживать испытательную силу в течение 1 мин, при этом прогиб должен быть не более 3 мм. Прогиб измеряют, когда значение силы достигает указанного значения. Не допускается прогиб фанеры и сжатие уплотнения. Постоянная деформация, которую измеряют через 1 ч после удаления испытательной силы, в любой точке крышки, кроме прогиба фанеры или сжатия уплотнения, не должна превышать 1 мм;*

*б) постепенно прилагают силу 50 Н/см<sup>2</sup> (общая максимальная сила 1000 Н) к листу фанеры толщиной 9 мм по всей поверхности крышки.*

*Не должно происходить повреждения средств удерживания коробки на полу.*

## 16 Нагревостойкость

Применяют соответствующий раздел IEC 60670-1.

## 17 Пути утечки, электрические зазоры и расстояния через герметизирующий компаунд

Применяют соответствующий раздел IEC 60670-1.

## 18 Тепло- и огнестойкость изоляционных материалов

Применяют соответствующий раздел IEC 60670-1.

## 19 Трекингостойкость

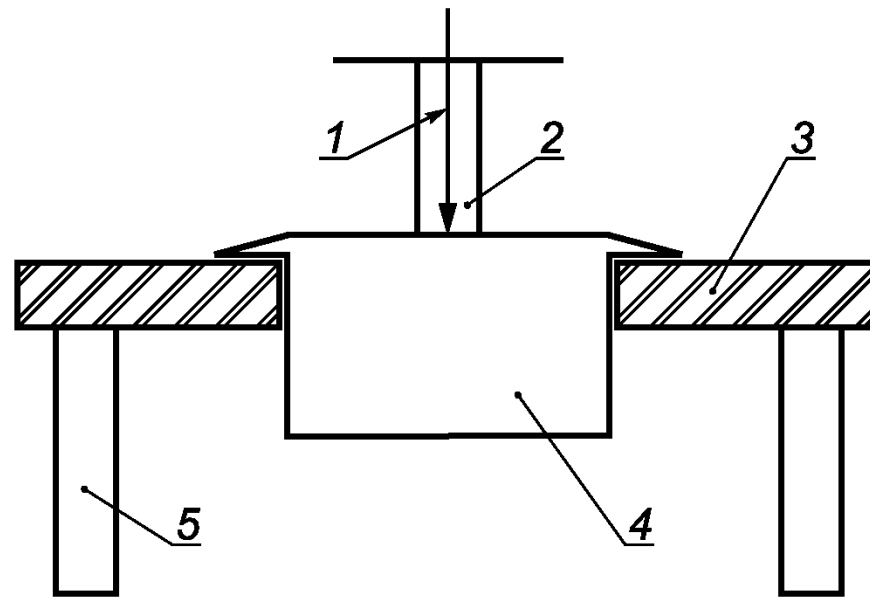
Применяют соответствующий раздел IEC 60670-1.

## 20 Коррозионная стойкость

Применяют соответствующий раздел IEC 60670-1.

## 21 Электромагнитная совместимость

Применяют соответствующий раздел IEC 60670-1.



1 — испытательная сила; 2 — цилиндр; 3 — лист фанеры; 4 — напольная коробка; 5 — опора

Рисунок 101 — Место приложения силы при испытании сжатием по 15.101

Ключевые слова: корпуса, коробки, электрические установки бытового и аналогичного назначения, защита от поражения электрическим током, механическая прочность, теплостойкость

---

Редактор *Г.В. Зотова*  
Технический редактор *В.Н. Прусакова*  
Корректор *И.А. Королева*  
Компьютерная верстка *В.И. Грищенко*

Сдано в набор 05.03.2014. Подписано в печать 20.03.2014. Формат 60×84<sup>1/8</sup>. Гарнитура Ариал. Усл. печ. л. 1,40.  
Уч.-изд. л. 0,84. Тираж 68 экз. Зак. 496.